

- Avant de commencer l'assemblage, vérifier que tous les accessoires sont présents dans la boîte. Bien suivre toutes les étapes des instructions dans l'ordre. Ne pas détacher toutes les composantes à l'avance pour éviter toute confusion.
- Les composantes peuvent se briser, svp les détacher avec précautions.
- Si vous utilisez de la colle (vendue séparément) n'utilisez que quelques gouttes. Trop de colle rendra le rendu moins attrayant.

Tonecheer® Instructions d'assemblage pour
TQ113 Serre-Livres VINCENT'S WORLD

⚠ Règles de sécurité

- Svp bien lire les instructions avant de commencer le projet.
- Ce produit est destiné aux personnes de 14 et plus. Un enfant doit être supervisé pendant l'assemblage.
- Un produit modifié ou altéré ne pourra être remplacé. Si vous constatez une défectuosité du produit, svp nous contacter par courriel à info@jacaroupuzzles.com
- Ce produit est fait de bois à haute densité. Faites attention aux coins pour éviter des blessures.

📄 Entretien

- Ne pas placer le produit près de l'eau ou d'une source de chaleur. Utiliser un chiffon doux propre pour nettoyer le produit.
- Ne pas utiliser de produits nettoyants chimiques tels que lave-vitres, solvants, produits à base d'alcool, abrasifs, amoniac, etc...

ⓘ Détails du produit

- Le kit électronique est déjà assemblé. Utilisez le tel quel et ne pas le démonter pour ne pas l'endommager. Sinon, il pourrait ne plus fonctionner.
- Lorsque la tête du capteur détecte un changement de température (par exemple, lorsque quelqu'un s'approche), la lumière s'allume automatiquement pendant 1 à 2 minutes. Si la source de chaleur est toujours là (la personne n'est pas encore partie), elle se rallumera. La distance de détection est d'environ 0,5 à 3 mètres, lorsque la température ambiante est proche de la température du corps humain, la distance de détection sera raccourcie en conséquence.
- Ne détachez pas toutes les pièces en même temps. De la colle (vendue séparément) peut être utilisée à certains endroits plutôt que le ruban adhésif à double-face du kit. Si vous utilisez de la colle, laissez lui le temps de bien sécher pour assurer la solidité de l'assemblage.
- L'étanchéité des pièces est déterminée par la technologie de traitement ainsi que la température et l'humidité de l'environnement. Si les pièces de jonction sont trop serrées pour être assemblées, vous pouvez les sabler légèrement avec une lime ou un papier abrasif fin avant de les assembler. Si l'installation est trop lâche, vous pouvez ajouter un peu de colle pour solidifier l'assemblage.
- Veuillez conserver ce mode d'emploi pour références futures.

Fonctions

Capteur de mouvement corporel

La distance de détection est d'environ 0.5 à 3 mètres. Quand la température ambiante est proche de celle de l'humain, la distance de détection du capteur sera plus courte.

Lumière LED

Quand quelqu'un s'approche, la lumière s'allume automatiquement pour 1 à 2 minutes, puis s'éteindra. Elle s'allumera à nouveau tant que la personne restera à proximité.

Compartiment des piles

Trois piles AA sont nécessaires. (non comprises)

Interrupteur

Le mettre à ON pour activer la fonction capteur de mouvement. Vous pouvez placer le commutateur sur OFF pour qu'il reste éteint.

Liste des pièces

Nom	Image	Quantité	Remarque
Kit électronique		1 PCS	Déjà assemblé. Ne pas démonter. Utiliser tel quel. *Fonctionne avec Trois piles AA (non comprises)
Vis et écrous		4 paires paires	4 paires nécessaires, garder extras pour remplacement si besoin
Ruban adhésif à double face		1 PCS	Le ruban double face se trouve sous le miroir dans l'emballage De la colle peut aussi être utilisée pour l'assemblage. Elle doit être achetée séparément.
Tournevis		1 PCS	
Miroir pour effet de profondeur		1 PCS	Svp, retirer le film protecteur sur le miroir avant de l'assembler.

Note

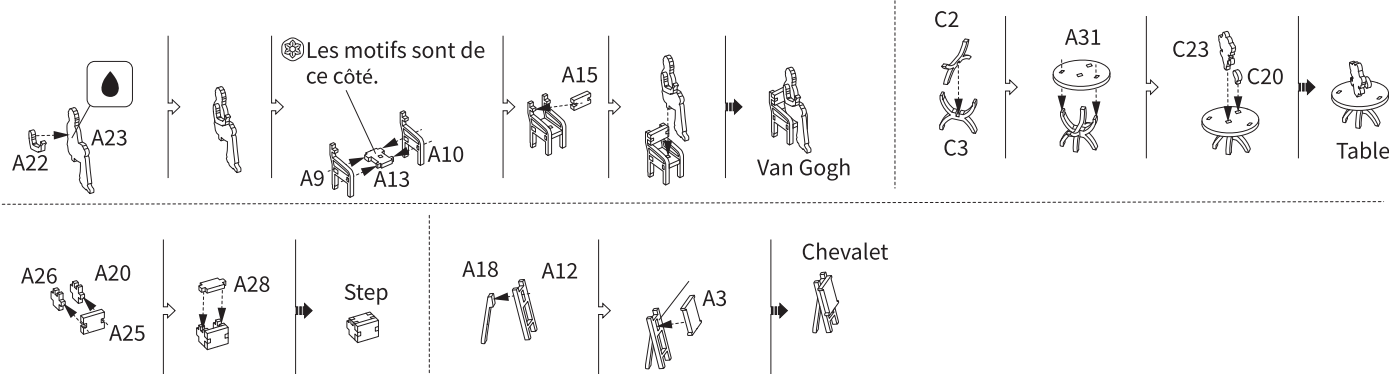
Retirer cet outil des plaques avant l'assemblage

E10 est l'outil à utiliser pour serrer les vis de la boîte des piles

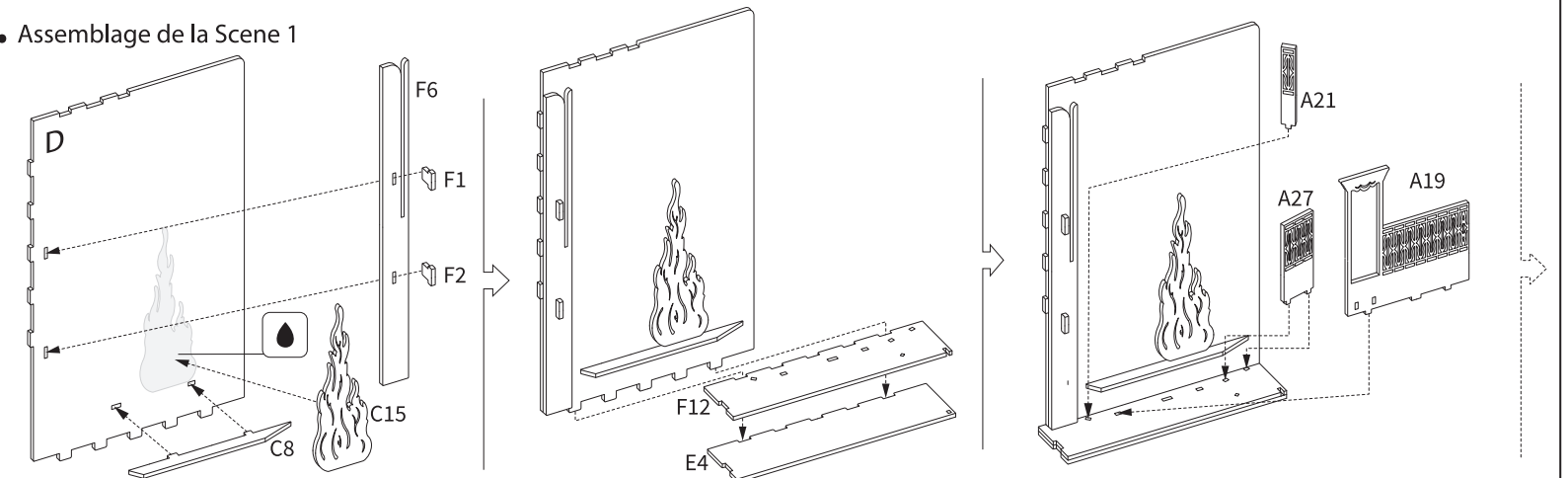
Étapes d'assemblage

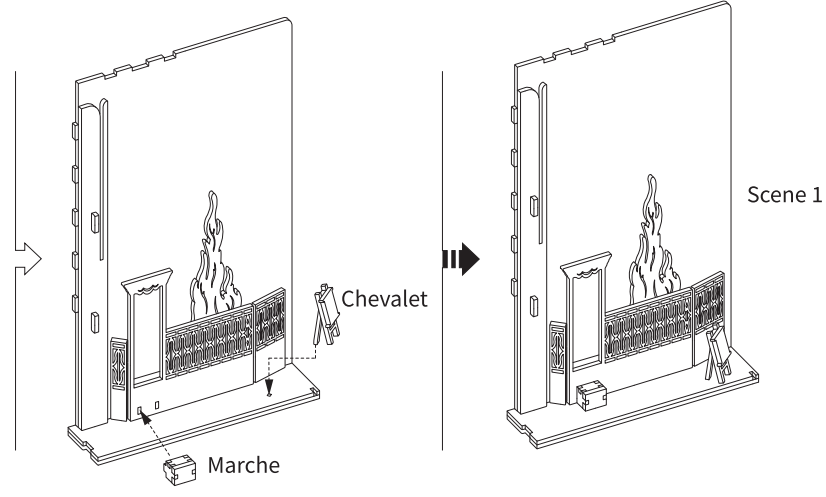
Utiliser de la colle ou le ruban adhésif double face pour cette étape

1. Assemblage des petites pièces

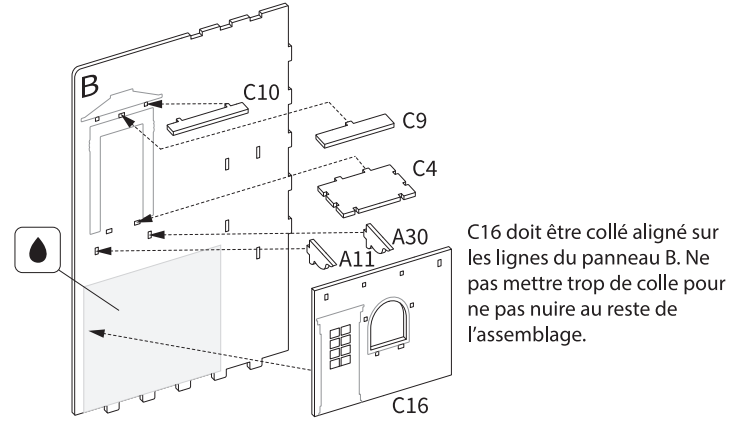


2. Assemblage de la Scene 1



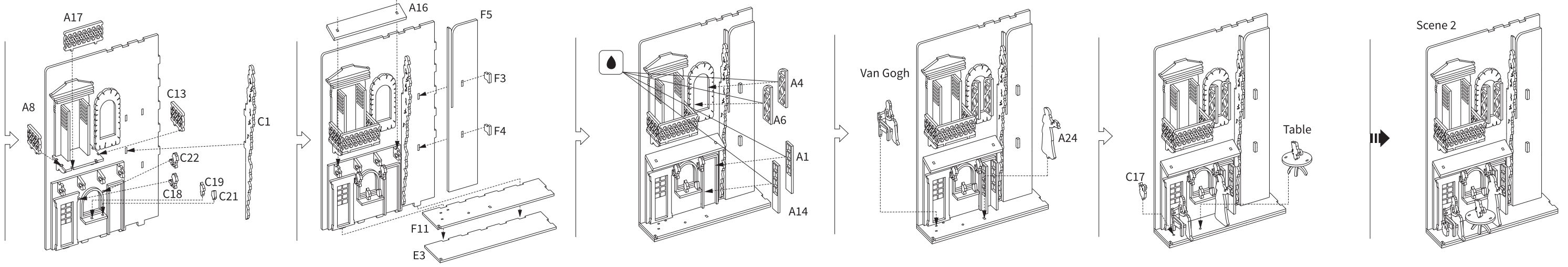
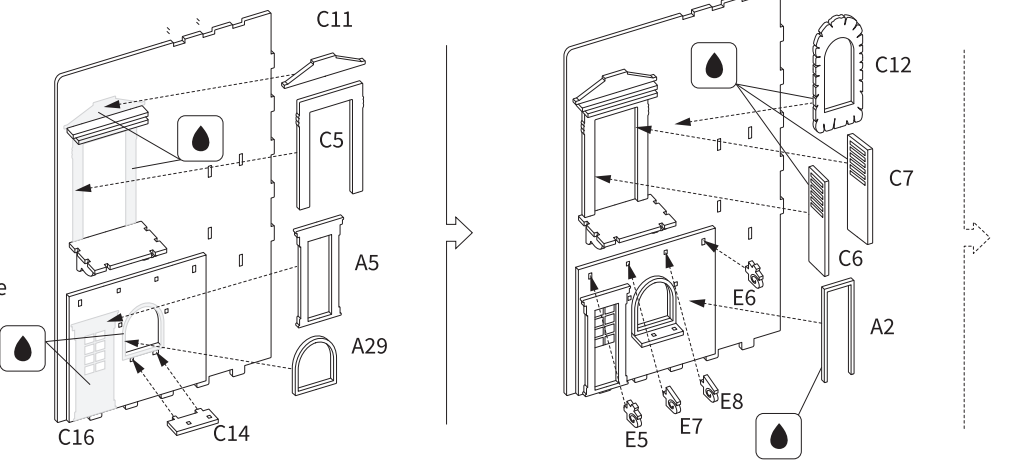


3. Assemblage de la Scene 2

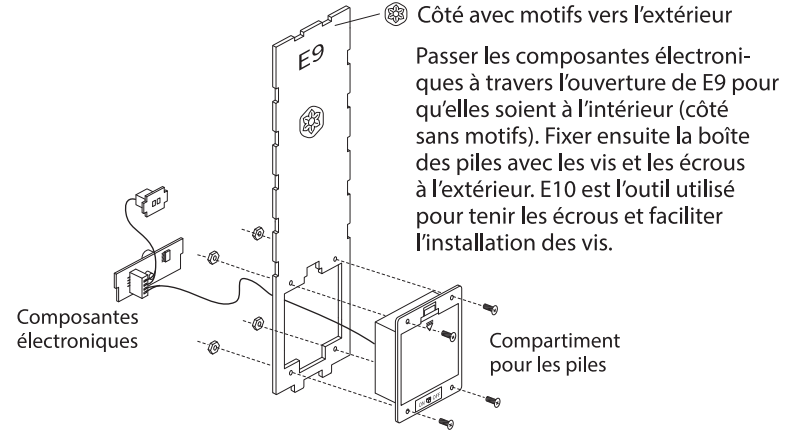


C16 doit être collé aligné sur les lignes du panneau B. Ne pas mettre trop de colle pour ne pas nuire au reste de l'assemblage.

Installer les autres pièces autour seulement après que la colle de C16 soit complètement sèche. Il sera plus facile de vous assurer que les pièces ne se déplacent pas au collage de chacune de ces pièces.

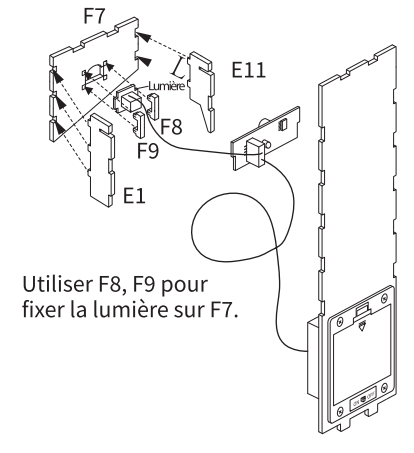


4. Assemblage Final

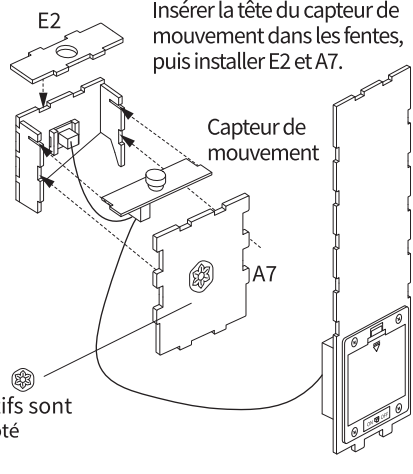


Côté avec motifs vers l'extérieur
Passer les composantes électroniques à travers l'ouverture de E9 pour qu'elles soient à l'intérieur (côté sans motifs). Fixer ensuite la boîte des piles avec les vis et les écrous à l'extérieur. E10 est l'outil utilisé pour tenir les écrous et faciliter l'installation des vis.

Composantes électroniques
Compartiment pour les piles



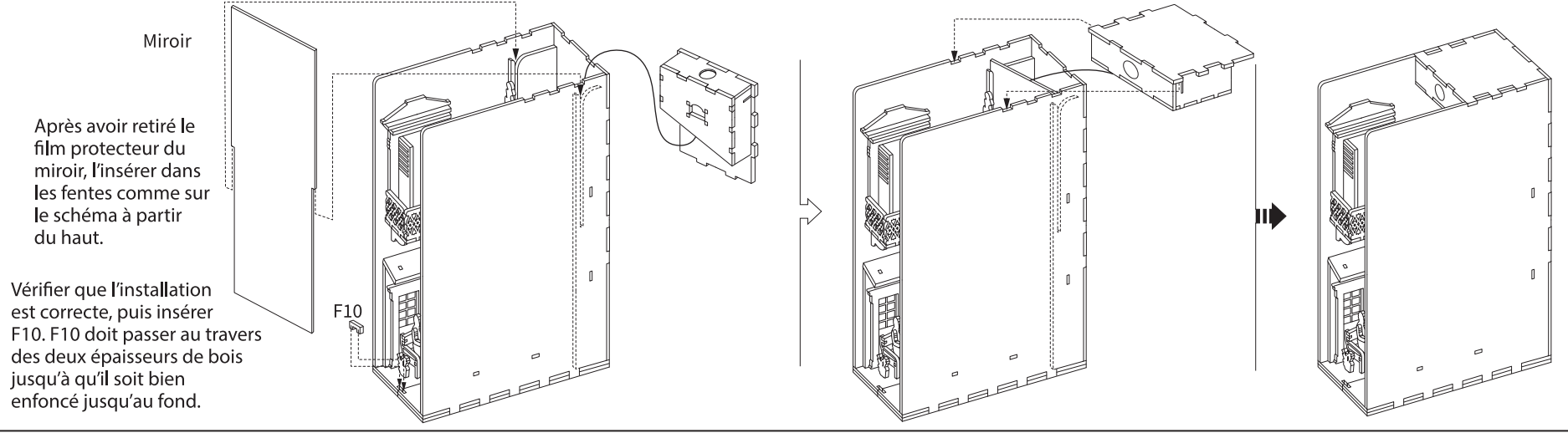
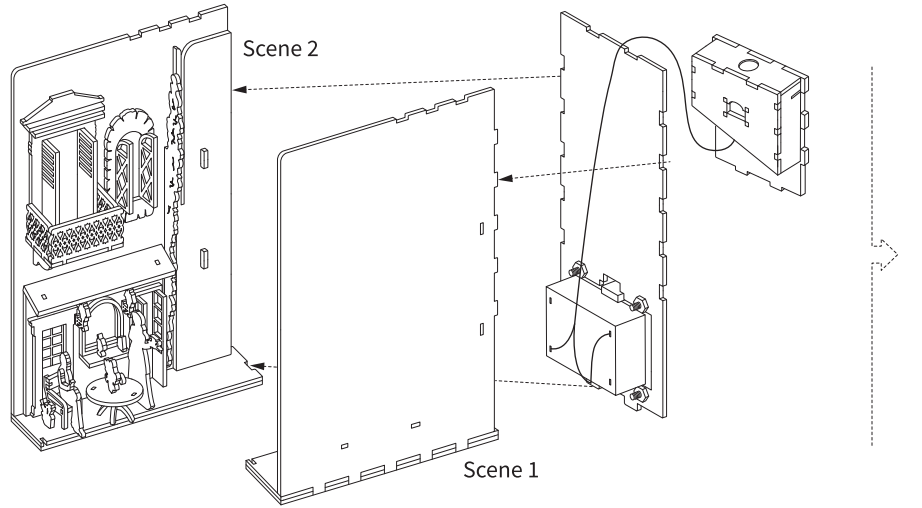
Utiliser F8, F9 pour fixer la lumière sur F7.



Insérer la tête du capteur de mouvement dans les fentes, puis installer E2 et A7.

Capteur de mouvement

Les motifs sont de ce côté

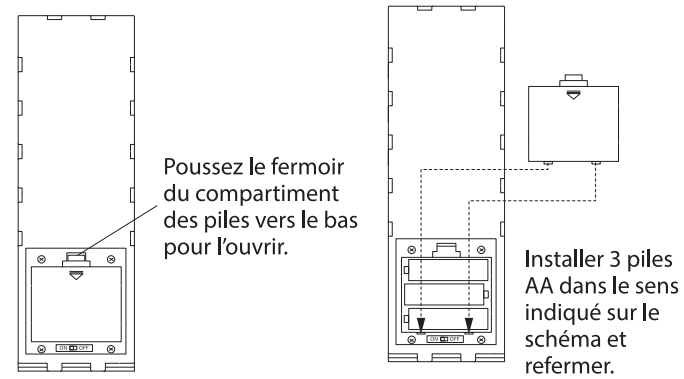


Miroir
Après avoir retiré le film protecteur du miroir, l'insérer dans les fentes comme sur le schéma à partir du haut.

Vérifier que l'installation est correcte, puis insérer F10. F10 doit passer au travers des deux épaisseurs de bois jusqu'à qu'il soit bien enfoncé jusqu'au fond.

Le serre-livre s'allumera chaque fois que quelqu'un s'approchera 1-2 minutes, puis s'éteindra. Il s'allumera à nouveau tant qu'il y aura quelqu'un à proximité.

Installation des piles



Poussez le fermoir du compartiment des piles vers le bas pour l'ouvrir.

Installer 3 piles AA dans le sens indiqué sur le schéma et refermer.